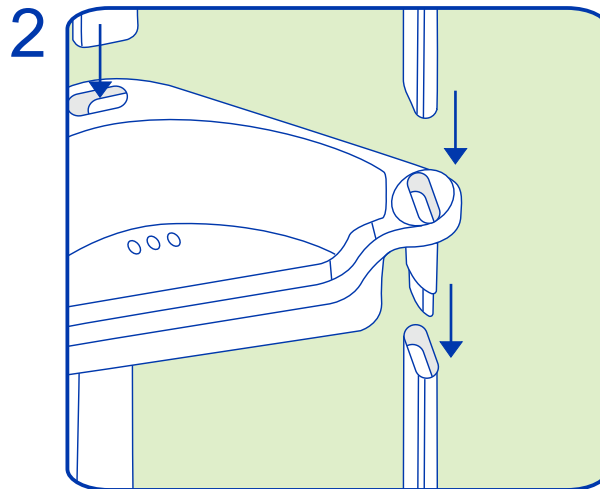
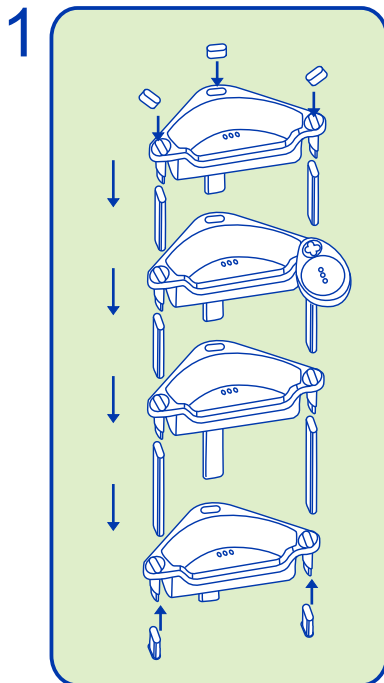


REPI ESQUINERO REGADERA PISO Storage Rack

Tu "Repi Esquinero" cuenta con las siguientes piezas para su armado:



- Para armar tu "Repi Esquinero" solo tienes que embonar las piezas como se muestra en la Figura 1. Primero coloca las patas en la repisa inferior, después coloca los tubos largos sobre esa repisa. Embona otra repisa sobre los tubos largos, tratando de que entre en los 3 tubos al mismo tiempo. Sigue el mismo proceso con las repisas y los tubos restantes pero recuerda tener cuidado al embonar las repisas en los tubos para evitar daños.

- Observa el detalle en la Figura 2.

NOTA: Las repisas y los tubos entran a presión, no los golpees.

www.better.com.mx